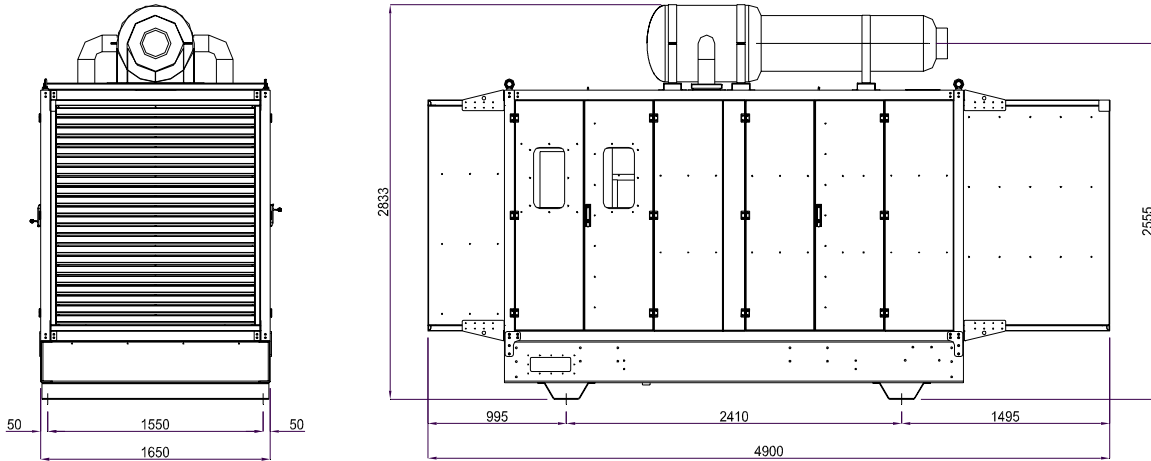


MPL
412 S
480 S
523 S
560 S



CARATTERISTICHE - SPECIFICATIONS CARACTERISTIQUES - SPEZIFIKATION	MPL 412 S	MPL 480 S	MPL 523 S	MPL 560 S
POTENZA A.C. - A.C. OUTPUT 50Hz-3~ PUISSANCE A.C. - LEISTUG A.C. 400V MAX. CON	412 KVA 380 KVA	480 KVA 450 KVA	523 KVA 475 KVA	560 KVA 510 KVA
FATTORE DI POTENZA - POWER FACTOR FACTEUR DE PUISSANCE - LEISTUGFAKTOR	0,8	0,8	0,8	0,8
ALTERNATORE - ALTERNATOR ALTERNATEUR - GENERATEUR	SINCRONO - SYNCHRONOUS SYNCHRONE - SYNCHRON	SINCRONO - SYNCHRONOUS SYNCHRONE - SYNCHRON	SINCRONO - SYNCHRONOUS SYNCHRONE - SYNCHRON	SINCRONO - SYNCHRONOUS SYNCHRONE - SYNCHRON
MOTORE - ENGINE - MOTEUR - ANTRIEBSMOTOR	DEUTZ BF6M 1015 CP	DEUTZ BF8M 1015 C G2	DEUTZ BF8M 1015 C G3	DEUTZ BF8M 1015 CP
RAFFREDDAMENTO MOTORE - COOLING REFROIDISSEMENT - KÜHLUNG	ACQUA - WATER COOLED EAU - WASSERGEKÜHLT	ACQUA - WATER COOLED EAU - WASSERGEKÜHLT	ACQUA - WATER COOLED EAU - WASSERGEKÜHLT	ACQUA - WATER COOLED EAU - WASSERGEKÜHLT
CILINDRATA - DISPLACEMENT C.C CYLINDREE - HUBRAUM n° cil.	11910 6	15874 8	15874 8	15874 8
POTENZA MAX - MAX POWER HP PUISSANCE MAXI - MAX LEISTUG	482	555	605	649
GIRI/MIN - R.P.M. TOURS/MIN - DREHZAHL U / MIN.	1500	1500	1500	1500
ALIMENTAZIONE - FUEL ALIMENTATION - KRAFTSTOFF	DIESEL	DIESEL	DIESEL	DIESEL
CAPACITA' SERBATOIO - TANK CAPACITY Lt. CON.RESERVOIR - TANKINHALT	350	350	350	350
AUTONOMIA 3/4 CARICO - 3/4 LOAD OPER.HOURS h AUTONOMIE 3/4 CHARGE - LAUFZEIT BEI 3/4 AUS	5,7	5,5	4,9	4,1
AVVIAMENTO - STARTING DEMARRAGE - STARTSYSTEM	ELETTRICO - ELECTRIC ELECTRIQUE - ELEKTROSTART	ELETTRICO - ELECTRIC ELECTRIQUE - ELEKTROSTART	ELETTRICO - ELECTRIC ELECTRIQUE - ELEKTROSTART	ELETTRICO - ELECTRIC ELECTRIQUE - ELEKTROSTART

MPL
412 S
480 S
523 S
560 S



DIMENSIONI - SIZES - DIMENTIONS - MAßE	4900x1650x2833
PESO - WEIGHT - POIDS - GEWICHT	5000 - 6500 kg
POTENZA SONORA - NOISE POWER - LEVEL PUISSANCE ACOUSTIQUE - SCHALLEISTUNGSPEGEL	99 LwA